

ФИЛТРАЦИ СИСТЕМИ

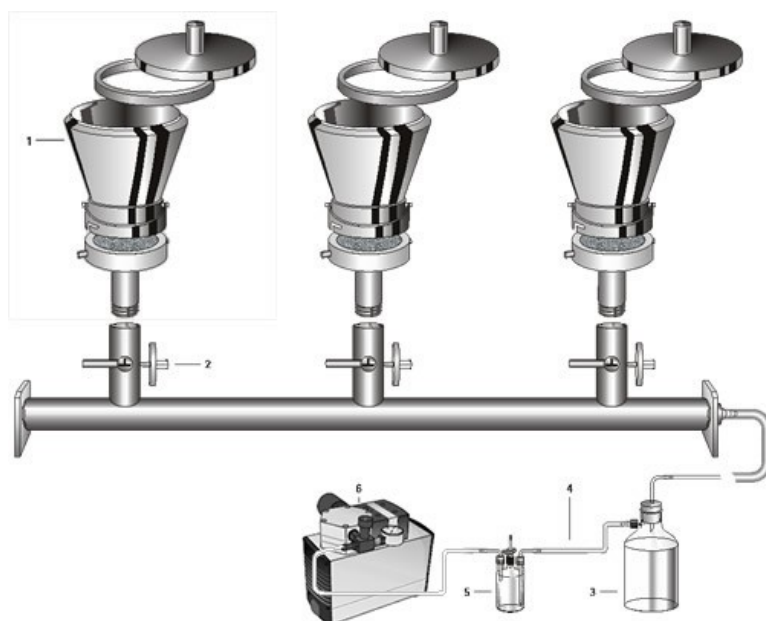
Филтриращите системи осигуряват хомогенно отделяне на бактерии или частици върху мембранни филтри. Изработени са от неръждаема стомана и подлежат на стерилизация.

Обем	Брой гнезда	Ед. цена, лв
100 мл	1	1 000.00
	3	3 800.00
	6	6 800.00
250 мл	1	1 200.00
	3	4 500.00
	6	7 300.00
500 мл	1	1 300.00
	3	4 200.00
	6	7 600.00



Вакуум помпи

Модел	обем	Ед. цена, лв
MP 104E	15 л/мин	1 300.00
Vacc-space 20	20 л/мин	1 700.00
Vacc-space 30	30 л/мин	2 200.00
Vacc-space 50	50 л/мин	2 800.00
Vacc-space 80	80 л/мин	3 000.00



Цени без 20% ДДС.

Филтрираща система с вакуум помпа

Филтрираща система - стъклена	400.00 лв
Вакуум помпа	400.00 лв

ВОЕСО VACUUM PUMP R-300

Бутална безмаслена вакуум помпа, съвместима с много лабораторни съоразения.

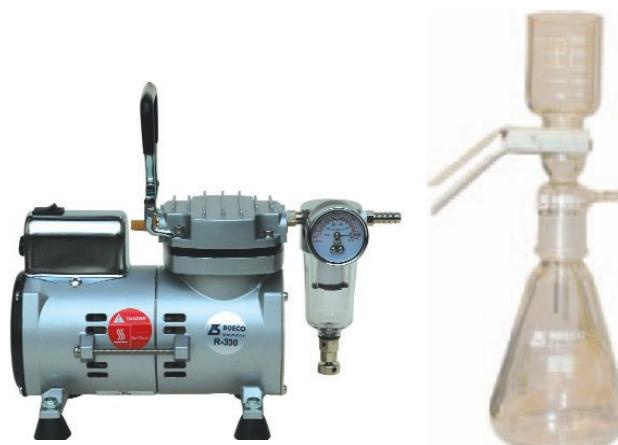
Тиха и с ниска вибрация.

Директно задвижвана от мотор без трансмисионен механизъм и качествена гумена стойка поддържаща нива на шума от приблизително 54 dB.

Компактна и с ниско тегло, само 4,1 kg , лесно се почиства и поддържа, гарантирано ползване от 2 години, 3000 работни часа.

Характеристики:

Макс. вакуум	600 mm Hg
200 mmHg:	3 сек.
300 mmHg:	5 сек.
400 mmHg:	8 сек.
500 mmHg:	14 сек.
600 mmHg:	25 сек.
Обем:	13 л/мин / 15 л/мин
Обороти:	1400 rpm / 600 rpm
Тегло:	4.1.kgs
Шумl:	54db



МЕМБРАННИ ФИЛТРИ

Мембранни филтри, стерилни, индивидуално пакетирани	Брой опаковки	Ед. цена, лв
материал целулозонитратни с черна мрежа	1 оп	60.00 лв/оп
големина на порите 0,2 µm	25 оп	55.00 лв/оп
диаметър 47 мм	50 оп	50.00 лв/оп
опаковка 100 бр	100 оп	45.00 лв/оп

Мембранни филтри, стерилни, индивидуално пакетирани	Брой опаковки	Ед. цена, лв
материал целулозонитратни с черна мрежа	1 оп	60.00 лв/оп
големина на порите 0,45 µm	25 оп	55.00 лв/оп
диаметър 47 мм	50 оп	50.00 лв/оп
опаковка 100 бр	100 оп	45.00 лв/оп



Цени без 20% ДДС.